

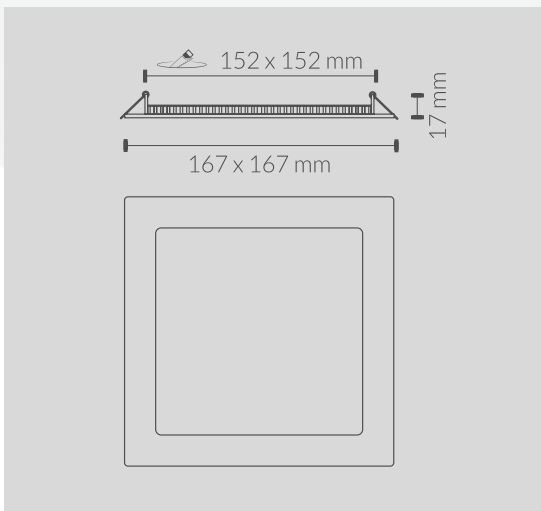
### Ficha Técnica



CODIGO	POTENCIA	LM	TENSION
441200WW	12w	900lm	85-265v

#### ESPECIFICACIONES TÉCNICAS

Ángulo de Apertura	180°
IK	06
Temperatura de Color	3000k
IRC	>80
LED Chip	SMD2835
Temperatura de Trabajo	-20°/50°
Material	Aluminio
Acabado	Blanco
Dimensiones	167x167x17mm
Dimensiones de Corte	Ø152x152mm
Certificados	CE&Rohs



- 
- 
- 
- 
- 
- 
- 
- 
- 
- 
- 
- 